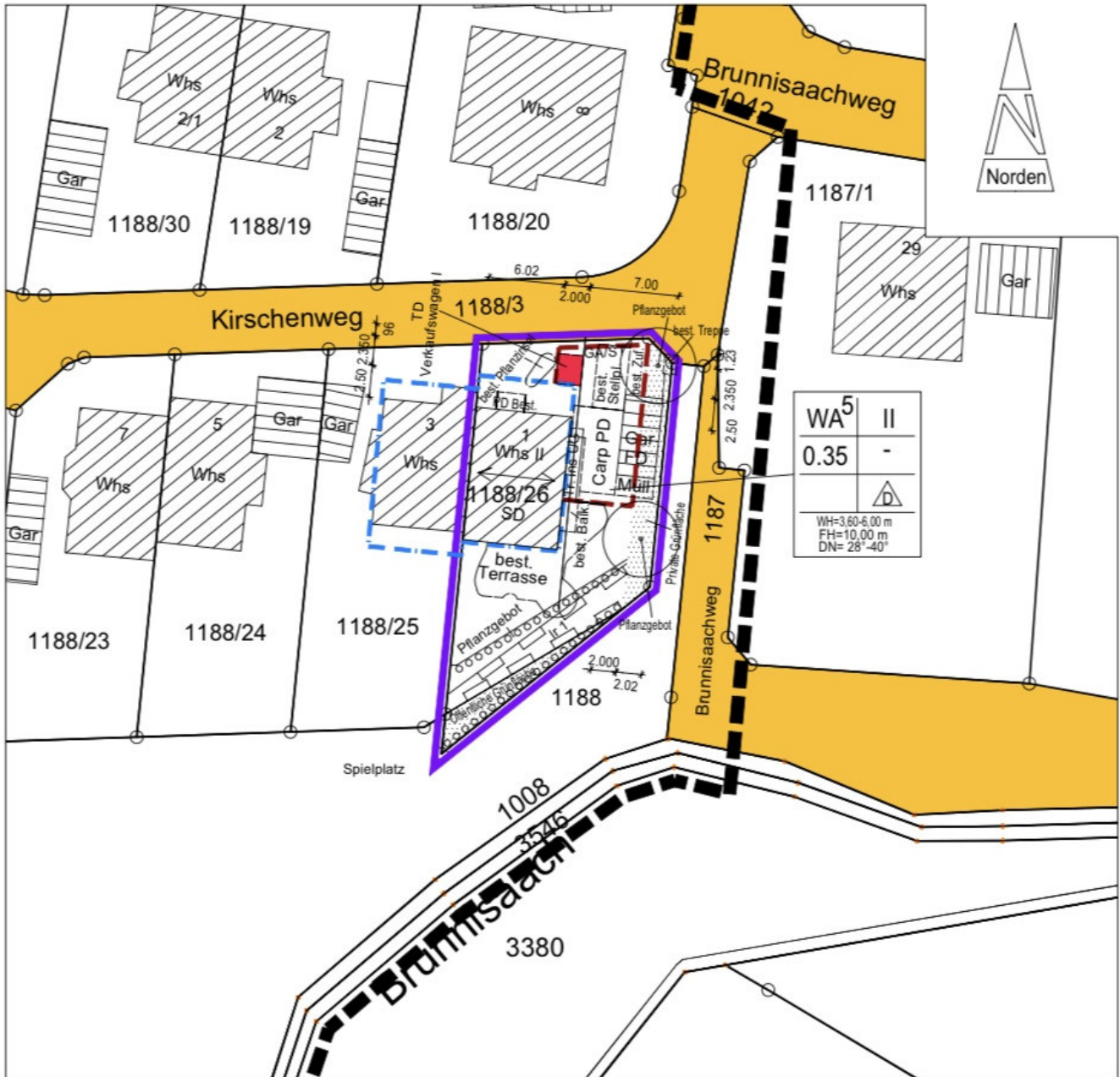


Stadt/Gemeinde: MARKDORF  
 Gemarkung: RIEDHEIM  
 Landkreis: BODENSEEKRIS

# LAGEPLAN

zum Bauantrag (§4 LBOVVO)  
 - zeichnerischer Teil -  
 Auszug aus dem Liegenschaftskataster



PlanNr.: 2023004KM22

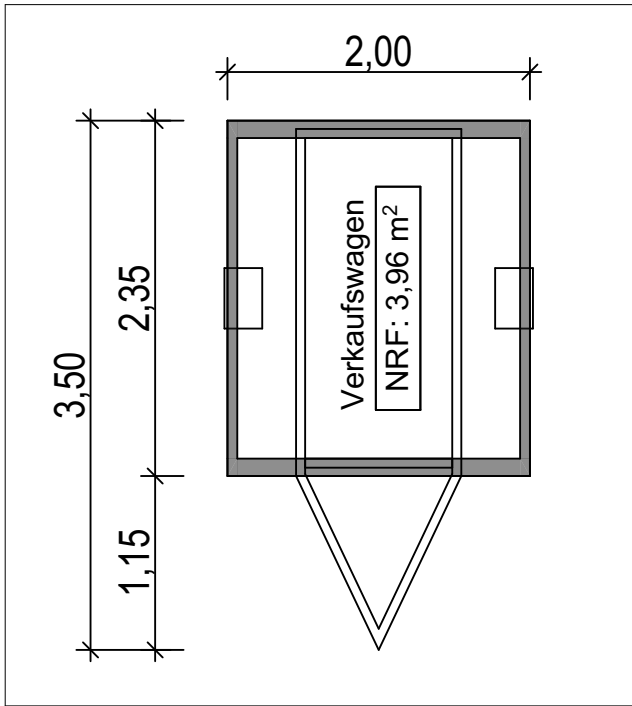
M = 1 : 500

Markdorf, 01.02.2023  
 geändert: 24.03.2023

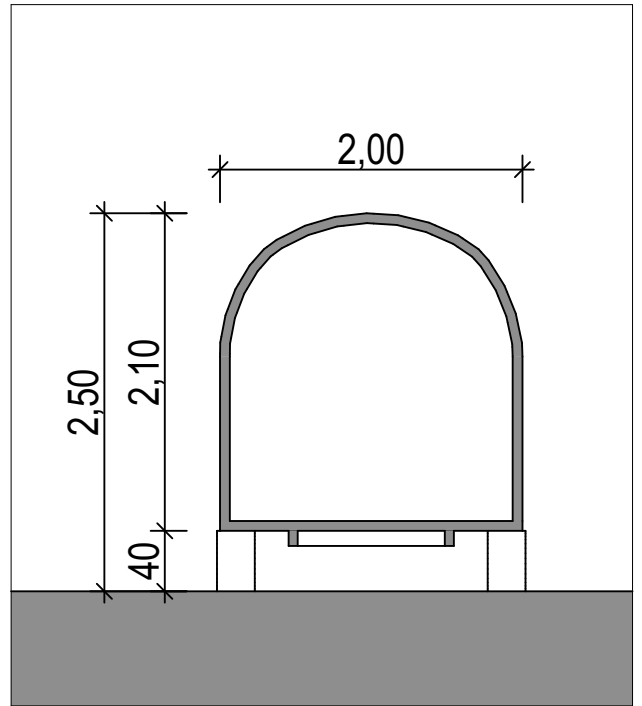
Höhen im örtlichen Höhensystem.  
 Gebäude und Grenzen sind teilweise digitalisiert.  
 Hinsichtlich etwa vorhandener unterirdischer  
 Leitungen wird keine Gewähr übernommen.  
 Gefertigt nach §2 Abs. 2-5 LBOVVO

ergänzt 29-03-2023 Ar

# GRUNDRISS



# SCHNITT



Unterschrift Bauherr: \_\_\_\_\_

Unterschrift Planverfasser: \_\_\_\_\_

## PLANZUSAMMENSTELLUNG

aufgestellt, Markdorf, den 31.01.2023